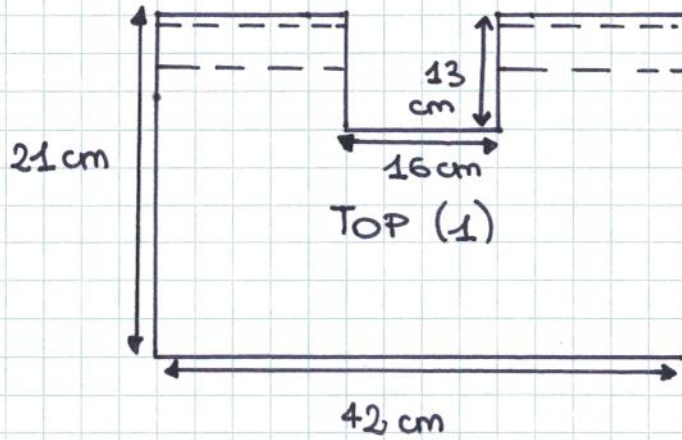


SCHEMA SEA SHOPPER



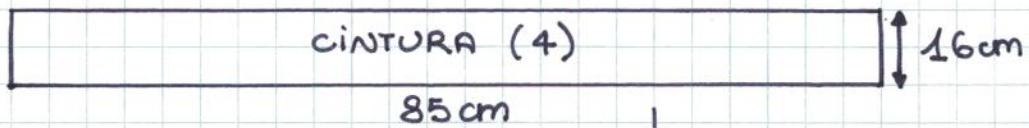
→ 2 PZ LINO



→ 1 PZ LINO



→ 2 PZ STOFFA



↓
1 PZ LINO

LE MISURE
COMPREDONO
IL MARGINE
DI CUCITURA

cucireamacchina.com

